



ACORE Industrie S.a.

Constructions Électriques et Électroniques

GAMME GENERATEURS DC TRIPHASES						
Puissance	10KW	36KW	60KW	125KW	160KW	240KW
U Max.	600V	600V	600V	600V	600V	600V
I Max.	600A	2000A	4000A	8000A	8000A	4000A

Tension d'Entrée :	Triphasée 3 x 380...440 VAC Autre tension sur demande
Fréquence d'Entrée :	50 Hz / 60 Hz
Caractéristique de régulation	rectangulaire
Fréquence de découpage	10 à 15 KHz
Rendement :	86 à 98 %
Tension résiduelle RMS	<5% de la tension nominale
Temps de fonctionnement à 100%	Permanent
Température d'utilisation :	-10° à +40°C (pointe 45°C)
Température de stockage :	-40° à +60°C
Refroidissement :	Par Air Forcée, autre sur demande
Protection :	Entrée d'air IP 34 Sortie d'air IP 21
Normes :	EN 55011 / NF EN 61000-4-2 NF EN 61000-4-4 / EN 50178
Régulation en ligne	± 1 % (Tension d'entrée ± 10%)
Régulation en charge	± 1% (changement de charge 10 à 90%)
Temps de réaction sur échelon de 0% à 100% de consigne (10% à 90% de la tension nominale)	< 20 ms
Temps de réaction sur échelon de 100% à 0% de consigne (90% à 10% de la tension nominale)	< 20 ms
Temps de réaction sur échelon de 10% à 100% de charge nominale :	< 20 ms
Temps de réaction sur échelon de 100% à 10% de charge nominale :	< 20 ms
Limitation de courant :	électronique
Limitation de tension :	électronique
Protection :	thermique

Pilotage

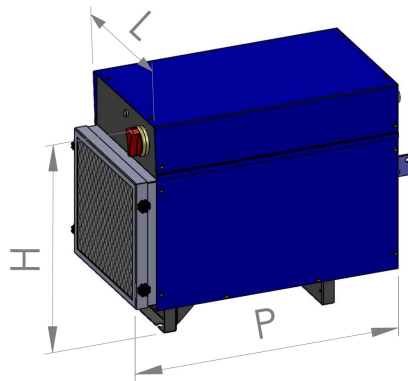
En standard livré avec son coffret de commande analogique

Siège et usine

Z.I de Tharabie – 60 rue du ruisseau 38070 SAINT QUENTIN FALLAVIER
Tél : +33 (0)4 74 94 33 33 – Fax : 04 47 95 63 25 – e-mail : contact@acore-industrie.com

<http://www.acore-industrie.com>

S.A au capital de 250 000€ - SIRET N° 339 534 601 000 30
Code APE 2711Z – TVA N° FR35 399534601



Dimensions en mm						
	10KW	36KW	60KW	125KW	160KW	240KW
Hauteur (H)	523	663	917	1217 à 186	1370 à 178	1600
Largeur (L)	535	353	432	477	477	607
Profondeur (P)	660	775	890	950	950	1140